

AC-Servoregler in 3-HE-Bauweise

Baureihe MSK

- MSK 06** $I_S = 6 \text{ A}; U_Z = 120 \text{ V}$
- MSK 12** $I_S = 12 \text{ A}; U_Z = 120 \text{ V}$
- MSK 15** $I_S = 15 \text{ A}; U_Z = 120 \text{ V}$

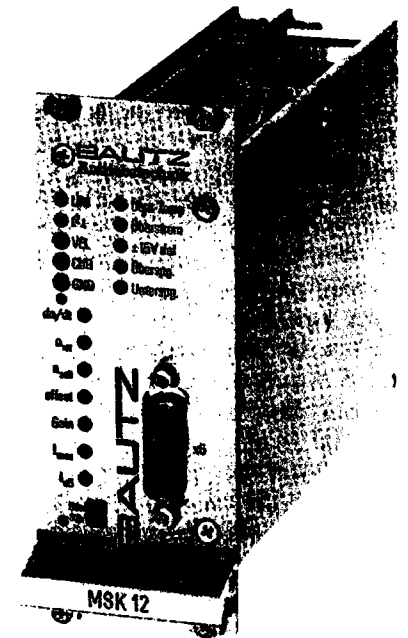
- Kompakte Leistung
- Dauerleistungsbereich 100 W bis 1,5 kW
- 3 kW Spitzenleistung auf kleinstem Raum
- Resolverkommutierung – sinusförmiger Stromverlauf
- Große Regelbandbreite
- Stromregelung mit spezieller Hybridtechnik
- SMD-Technik
- Interne Logikspannungserzeugung
- Erd- und kurzschlußfest
- Kundenmodul
- Encodersimulation als Option

Die AC-Servoverstärker-Baureihe MSK wurde speziell für Motoren im unteren Leistungsbereich entwickelt. Trotz der kleinen Baugröße, kann eine Spitzenleistung von 3 kW zur Verfügung gestellt werden, die auch einen 1-kW-Antrieb in kürzester Zeit auf Nenn Drehzahl beschleunigt. Die Endstufe ist in POWERMOS-Technologie realisiert. Die hochgenaue Stromregelung erfolgt auf speziellen Keramiksubstrathybriden.

Die Logik ist in SMD-Technik aufgebaut und wird über Sperrwandler aus der Zwischenkreisspannung versorgt. Alternativ hierzu besteht die Möglichkeit der Versorgung durch 24 V_{DC}. Die Zwischenkreisspannung wurde mit 120 V_{DC} so gewählt, daß trotz der geringen Baugröße die Einhaltung von Leiterbahnabständen entsprechend den VDE- und IEC-Bestimmungen möglich ist. Fortschrittliche Prüfverfahren garantieren die Zuverlässigkeit.

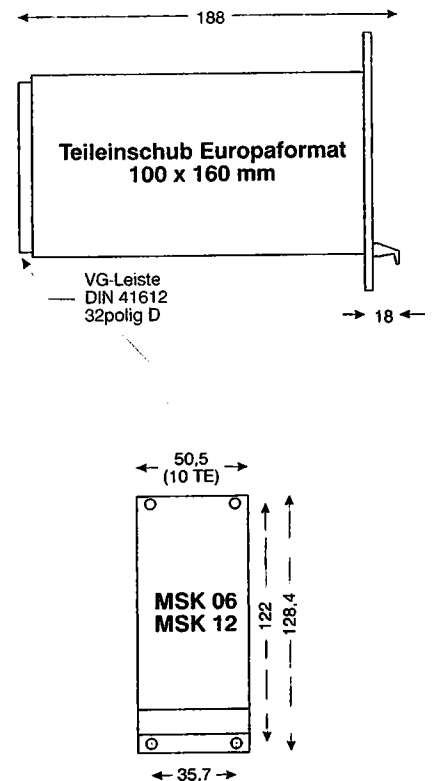
Technische Daten

Versorgungsspannungen, Hilfsausgangsspannungen	
Zwischenkreisspannung	120 V _{DC} (60–140 V)
Logikspannungen (Version A)	Logikspannungen werden über Sperrwandler aus dem Zwischenkreis erzeugt
Logikspannungen (Version B)	Logikspannungen werden über einen Sperrwandler aus 24 V _{DC} erzeugt. Hierfür erforderlich: 24 V / 550 mA.
Logikspannungen (Version C)	Logikspannungen werden intern über einen Gleichrichter aus einer Eingangsspannung von 19 V _{AC} –0–19 V _{AC} erzeugt. Strombedarf: 400 mA.
Hilfsausgangsspannungen	+ 15 V, – 15 V je 10 mA belastbar.
Drehmomentregler	
Bandbreite	1,5 kHz
Drehmomentbegrenzung	Sollwerteingang: 0–10 V
Reglerdauerstrom (Scheitelwert)	MSK 06: 6 A MSK 12: 12 A MSK 15: 15 A
Max. Reglerdauerstrom (Effektivwert) I _N	MSK 06: 4,2 A MSK 12: 8,5 A (ab 7 A ist Zwangsbelüftung erforderlich)
Spitzenstrom (Scheitelwert)	MSK 15: 10,5 A MSK 06: 12,5 A MSK 12: 25 A MSK 15: 30 A
Max. Motorspitzenstrom (Effektivwert) I _S	MSK 06: 8,9 A MSK 12: 17,7 A MSK 15: 21 A



Baugruppe MSK 12

Abmessungen (in mm)



Drehzahlregler (PI-Regler)

Istwertverstärkung (Tachoverstärkung)	einstellbar
Gain	einstellbar
Sollwertverstärkung	einstellbar
Offset-Abgleich	einstellbar

Überwachungseinrichtungen

Unterspannung des Zwischenkreises	< 55 V (wird durch LED angezeigt)
Überspannung des Zwischenkreises	> 170 V (wird durch LED angezeigt)
Unterspannung der Logik	± 14 V (wird durch LED angezeigt)
I ² x t-Grenze	nach 600 ms bei zweifachem Nennstrom erfolgt Begrenzung auf den Nennstrom
Strombegrenzung von I _{max}	einstellbar von 0,1 I _N bis 2 I _N
Strombegrenzung von I _{eff}	einstellbar von 25–100 % I _N
Thermoschutz Motor	Eingang für potentialfreien Thermoschalter
Thermoschutz Baugruppe	Kühlkörpertemperatur 85°C \pm 10 %

Drehzahlsollwerteingänge (R_i = 20 k Ω)

Eingang 1	± 10 V über Rampengenerator, Rampensteigung 10–200 ms / 10 V, einstellbar am Potentiometer Ramp
Eingang 2	± 10 V Differenzverstärkereingang

Logikeingänge (aktiv = high, SPS-kompatibel, 11–33 V)

Freigabe	gibt das MSK-Gerät frei
Endschalter (rechts und links)	drehrichtungsabhängig, mit aktiver Bremsung
Reset	setzt die Fehleranzeige zurück

Relaisausgänge (Schließer 24 V; 0,5 A belastbar)

Bereitschaftsrelais	Gerät ist betriebsbereit
Bremsrelais	Ansteuern eines Bremsschützes

Monitoreinrichtungen (Meßbuchsen an der Frontplatte)

Strommonitor	± 10 V entspricht zweifachem Nennstrom
Drehzahlmonitor	1,5 V entsprechen 1000 min ⁻¹

Potentiometergrundeinstellungen**Ramp:** Trimmer für Hoch- und Ablauframpe

Grundeinstellung: ccw, Linksanschlag; dies entspricht maximaler Hoch- und Ablaufzeit.
Einstellbereich 10–200 ms bei 10 V Sollwertsprung.

Vel: Trimmer für Tachoverstärkung

Grundeinstellung: ccw, Linksanschlag, dies entspricht maximaler Tachoverstärkung, also minimaler Drehzahl.

Vel_{com}: Trimmer für Sollwertverstärkung

Grundeinstellung: cw, Rechtsanschlag, dies entspricht max. Sollwertverstärkung.

Offset: Trimmer für Offsetabgleich

Hiermit erfolgt der Feinabgleich von Drehzahl „Null“ bei Sollwert 0 V.

Gain: Trimmer für die Verstärkung

Grundeinstellung: ccw, Linksanschlag, entspricht minimaler Verstärkung.

I_{max}: Trimmer für den Spitzenstrom

Grundeinstellung: cw, Rechtsanschlag, entspricht maximalem Spitzenstrom.

I_{rms}: Trimmer für den Motoreffektivstrom

Grundeinstellung: cw, Rechtsanschlag, entspricht dem Verstärkernennstrom.

Kundenmodul

Alle Einstellmöglichkeiten der Parameter wurden auf einem kleinen Print plaziert. Hier erfolgt die Anpassung der Baugruppe an einen bestimmten Motor sowie an die gegebene Applikation. Aus diesem Print wird ein Kundenmodul, wenn die spezifischen Parameter mit Festwiderständen und Brücken ausgeführt werden.

Encodersimulation ES2

Jede MSK-Baugruppe kann (auch nachträglich) um diese Option erweitert werden.

Die Ausgänge des Quasi-Encoders sind galvanisch getrennt.

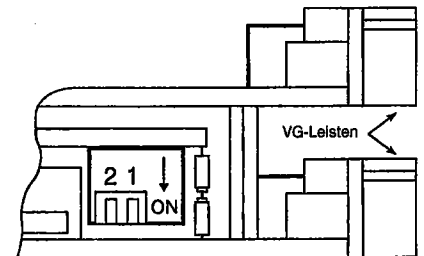
Ext. Versorgung	5 V, 50 mA
Ausgangspegel	5 V nach RS-422
Ausgabeimpuls	A, \bar{A} , B, \bar{B} sowie I und \bar{I}

Ausgänge über 9polige Sub-D-Buchse X3 (RS-422)

1 \bar{I}	6 I
2 \bar{A}	7 A
3 \bar{B}	8 B
4 + 5 V extern	9 GND extern
5 frei	

Einstellung der Auflösung

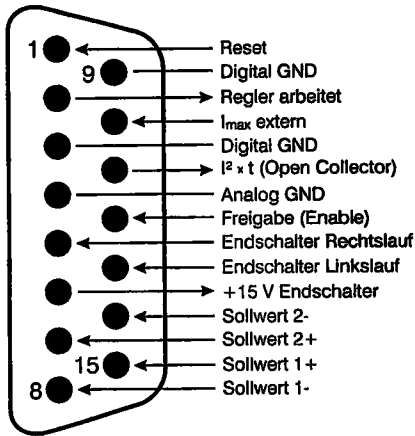
Auflösung	Schalter	
	1	2
128 Imp./Umdr.	off	off
256 Imp./Umdr.	off	on
512 Imp./Umdr.	on	off
1024 Imp./Umdr.	on	on

Lage der Schalter 1 und 2**Ausgänge über 10poligen Flachbandkabelstecker X7**

(nur für interne Verbindungen, z.B. zur PTS)

1 N _{soll} 2- (GND)	6 Encoder B
2 N _{soll} 2+	7 Störung PTS
3 Freigabe	Eingang (+15 V)
+ 15 V aktiv	8 frei
4 GND	9 frei
5 Encoder A	10 frei

Ein- und Ausgänge über Sub-D-Buchse an der Gerätefrontseite

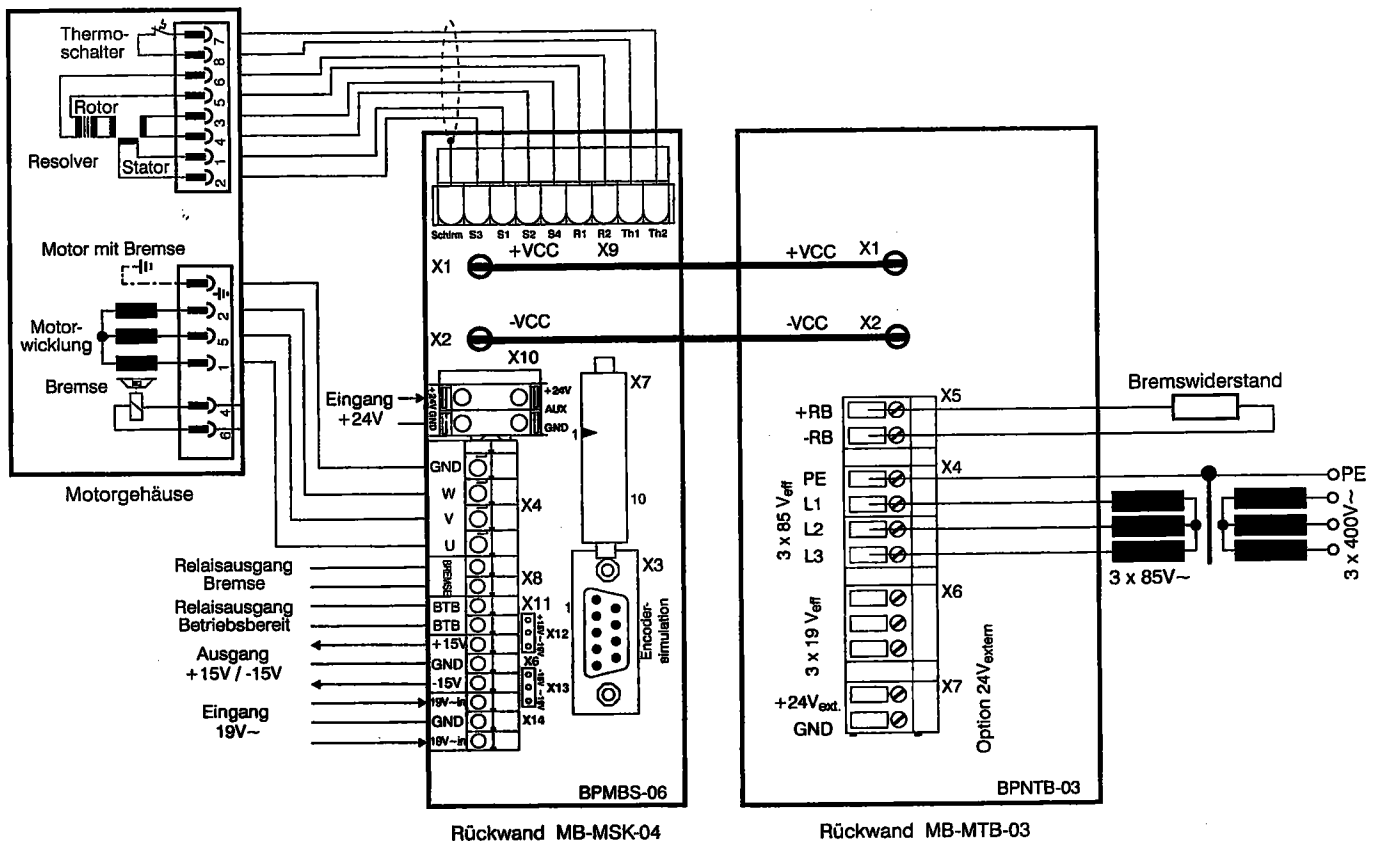


Lötseite des Gegensteckers

Pin

- 8 Sollwert 1- ± 10 V über Rampengenerator mit linearer Steigung (10-200 ms) bei 10 V Sollwertsprung
- 15 Sollwert 1+
- 7 Sollwert 2+ ± 10 V Sollwerteingang über Differenzverstärker
- 14 Sollwert 2-
- 13 Endschalter (Freigabe) Linkslauf (HIGH = aktiv) 11-33 V_{DC}
- 5 Endschalter (Freigabe) Rechtslauf (HIGH = aktiv) 11-33 V_{DC}
- 12 Enable (Freigabe) keine dynamische Bremsung (HIGH = aktiv) 11-33 V_{DC} für Endschalter und Enable
- 3 Digital GND
- 9 Digital GND
- 10 Externe Stromreduzierung 0-10 V entsprechend 0-I_{max} (R_i = 1 kΩ) für externe Stromreduzierung und Monitorausgänge
- 4 Analog GND
- 1 Reseteingang zum Fehlerrücksetzen (15 V Impuls 1 ms gegen Pin 3)

Elektrischer Anschluß der Rückwandplatten



Rückwandplatine

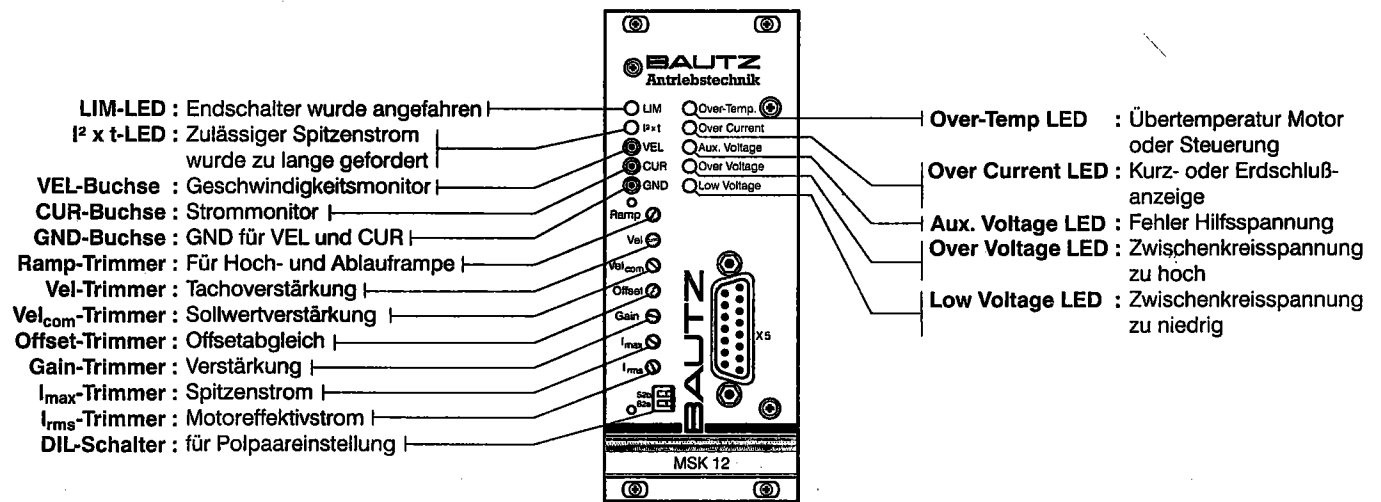
Für die Verdrahtung der Baugruppen untereinander ist eine Rückwandplatine lieferbar.

MB-MSK04 Motherboard für Drehzahlregler MSK, Encoderausgang über 9poligen Submin-D-Stecker bei Einsatz der Option ES2, Flachbandkabel-Verschlußstecker für Verbindung zu einer PTS

Einstellung der Motorpolpaarzahl (DIL-Schalter S2a, S2b)

Motorpolpaarzahl	S2a	S2b
2	off	on
3	off	off
4	on	off
8	on	on

Anzeigen und Einstellelemente der Frontplatte



Typenschlüssel MSK

MSK 12 - 10 - ES2 A A

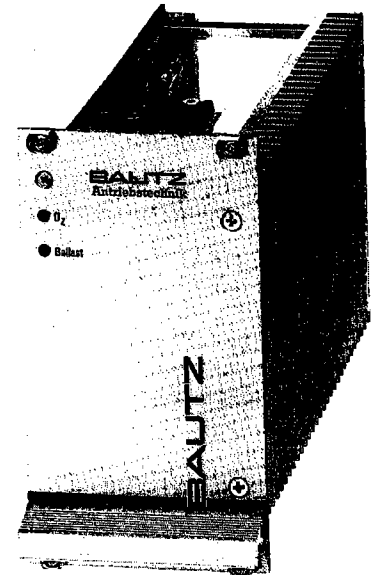
- A = Normalausführung: Logikspannungserzeugung aus dem Zwischenkreis
- B = Logikspannungserzeugung externe 24 V
- C = Logikspannungserzeugung aus 19 V_{AC} extern
- A = Normalausführung
- B-Z = Sonderausführungen
- ES2 = Mit Encodersimulation
- 000 = Ohne Encodersimulation
- 10 = Fertigungsstand, abwärtskompatibel
- 15 = Stromscheitelwert 15 A
- 12 = Stromscheitelwert 12 A
- 06 = Stromscheitelwert 6 A
- MSK = Sinuskommutierter Drehzahlregler, 19"-Teileinschub, 3 HE

Netzteile in 3-HE-Bauweise

Baureihe MTB

**MTB 25-AA
MTB 25-AB**

Die Netzteile der Baureihe MTB dienen zur Erzeugung der Zwischenkreis-
spannung für die AC-Servoverstärker der Baureihe MSK. Die erforderliche
Wechselspannung wird durch einen extern anzuordnenden ein- oder
dreiphasigen Trenntransformator erzeugt. Bei einphasigem Betrieb muß
eine Leistungsreduzierung berücksichtigt werden. Das Netzteil MTB 25-AB
verfügt über einen internen Ballastwiderstand sowie eine Hilfsspannung
von 24 V.



Baugruppe MTB

Technische Daten

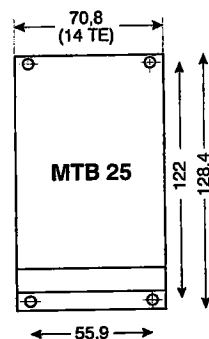
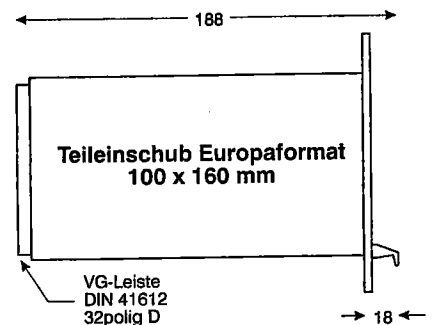
Gemeinsame Daten MTB 25-AA und MTB 25-AB

Nennanschlußspannung	1 x 85 V _{eff} (40–95 V _{eff}) 3 x 85 V _{eff} (40–95 V _{eff})
Nennausgangsspannung	
Zwischenkreisspannung U _z	120 V _{DC} (55–140 V _{DC})
Nennausgangsstrom	
einphasige Einspeisung	8 A _{DC}
dreiphasige Einspeisung	25 A _{DC}
Nennausgangsleistung	
einphasige Einspeisung	960 W
dreiphasige Einspeisung	3 kW
Ballastschaltung	
Impulsleistung	3,2 kW
Ext. Ballastwiderstand	8 Ω, 500 W
Dauerleistung	500 W
Einschaltschwelle	U _z + 15 V

Zusätzliche Daten für MTB 25-AB

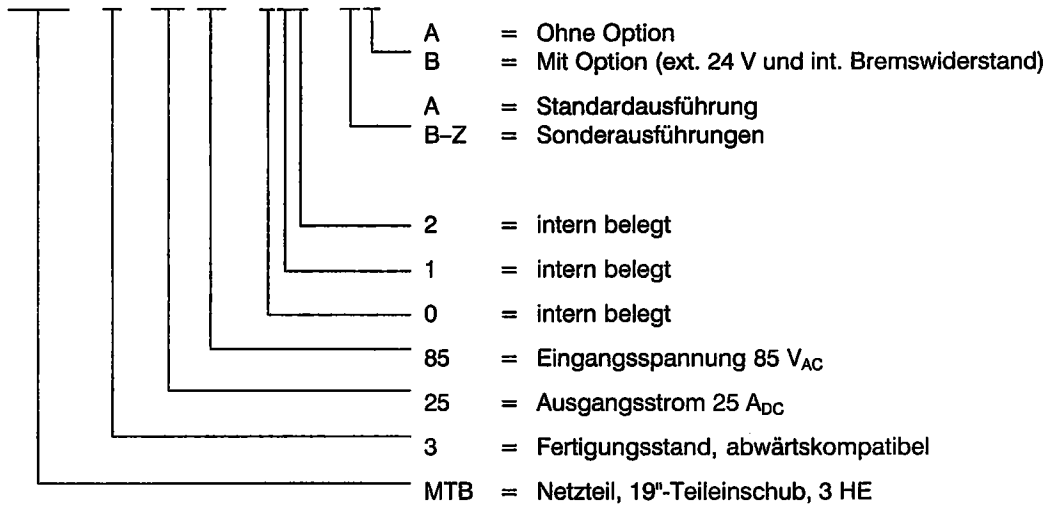
Interne Ballastschaltung	
Spitzenleistung	650 W
Dauerleistung	
ohne Kühlung	30 W
mit Kühlung	60 W
Hilfsspannung 24 V_{DC}	
Nennwert	24 V _{DC} (20–28 V _{DC})
Nennstrom	
einphasige Einspeisung	2 A _{DC}
dreiphasige Einspeisung	3 A _{DC}
Nenneingangsspannung	
einphasige Einspeisung	1 x 19 V _{eff}
dreiphasige Einspeisung	3 x 19 V _{eff}

Abmessungen (in mm)



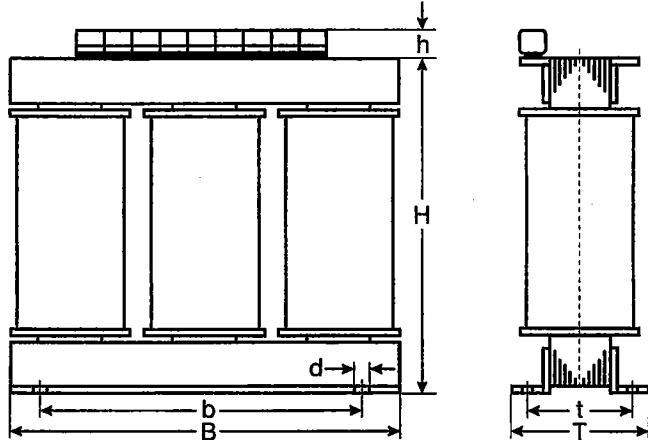
Typenschlüssel MTB

MTB - 3 - 25-85 - 012 - AB



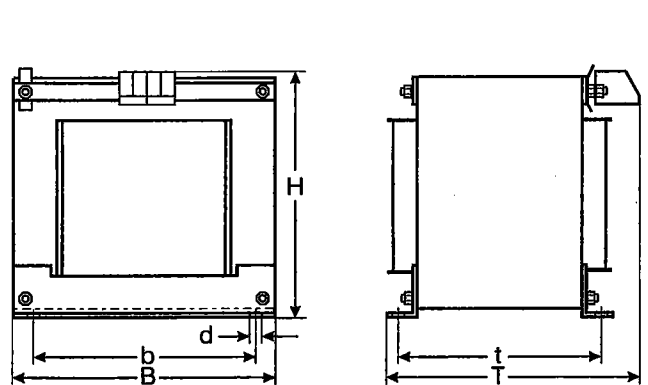
Transformatorabmessungen (in mm) und Bestellbezeichnung

Dreiphasen-Transformator nach VDE 0551



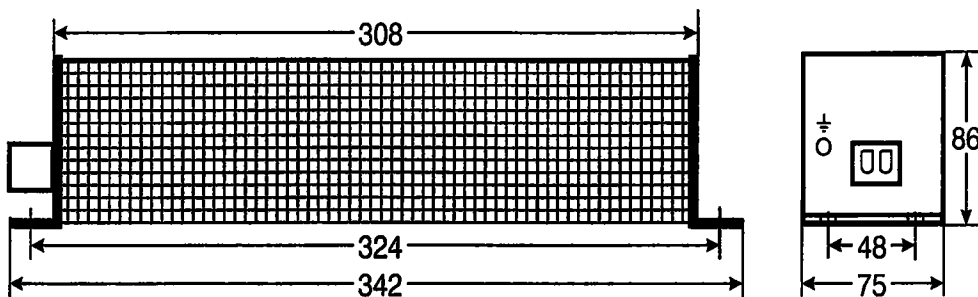
Best.-Nr.	LeistungP	B	b	T	t	H	h	d
T0118.1	1.0 kVA	230	180	124	98	200	0-10	8 (M6)
T0119	2.3 kVA	265	215	152	126	225	0-10	10 (M8)
T0121	3.3 kVA	300	240	150	120	260	50	10 (M8)

Einphasen-Transformator nach VDE 0551



Best.-Nr.	LeistungP	B	b	T	t	H	h	d
T065.1	0.5 kVA	120	90	125	92	110	—	6
T066.1	1.0 kVA	150	122	165	127	133	—	7

Abmessungen des Bremswiderstandes 09 RK



Lieferbare Rückwandplatten

MB-MTB 03

Rückwandplatte für MTB 25